

**N**

SCALA 1:25.000

Metri 0 500 1.000 1.500 2.000 2.500

**AEROPORTO INTERNAZIONALE DI CUNEO LEVALDIGI**

Codice IATA	CUF
Codice ICAO	LSMZ
Designazione numero RWY	03/21
Dimensione RWY	2.100 x 45 [m]
Pendenza longitudinale RWY	0,70 %
Pendenza trasversale RWY	1,30 %
Portanza RWY	PCN 62/F/A/X/T
Rivestimento pista di volo	Fasabile - Conglomerato bituminoso
Posizione geografica THR 03 WGS 84	Lat. 44° 32' 22,74" N - Long. 07° 36' 58,98" E - Alt. 1.266,80 [m]
Posizione geografica THR 21 WGS 84	Lat. 44° 33' 20,04" N - Long. 07° 37' 49,60" E - Alt. 1.217,50 [m]
Codice di Pista	4C
Avvicinamento	03 NON STRUMENTALE
Dimensione STRIP	2815 x 300 [m]
Dimensione RESA	03 90 x 90 [m] 21 90 x 90 [m]

**DISTANZE DICHIARATE DELLA PISTA DI VOLO**

Designazione RWY	TORA	TODA	ASDA	LDA
03	2.100 [m]	2.340 [m]	2.279 [m]	2.100 [m]
START POINT RWY 03	2.316 [m]	2.556 [m]	2.495 [m]	--
WT TAKE-OFF A	1.259 [m]	1.495 [m]	1.454 [m]	--
21	2.100 [m]	2.400 [m]	2.316 [m]	2.100 [m]
START POINT RWY 21	2.279 [m]	2.579 [m]	2.495 [m]	--

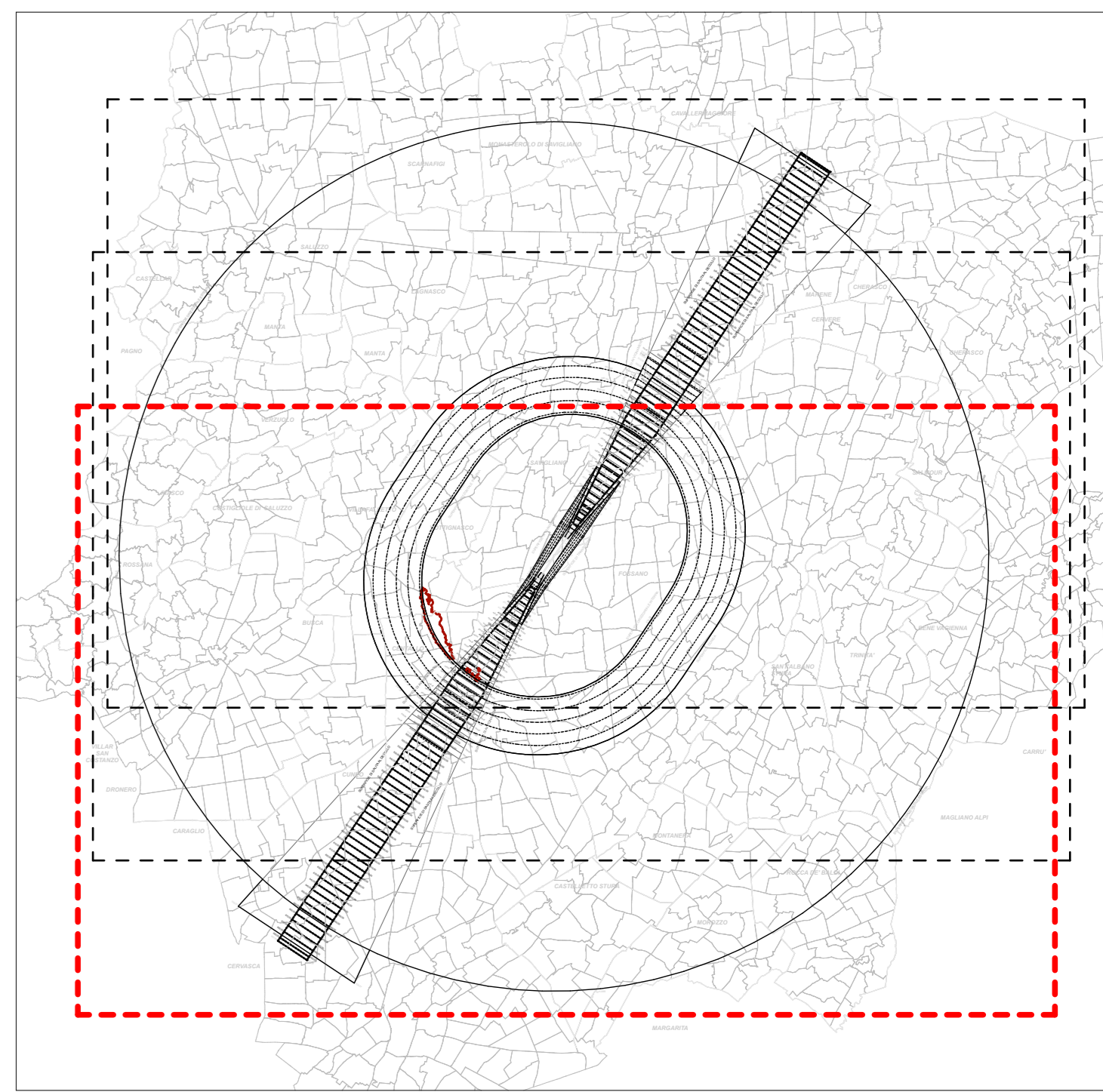
**NOTE**

1) Intersection Take-off e START POINT sono utilizzabili soltanto su richiesta del pilota o su richiesta della TWR previo benestare del pilota

2) START POINT RWY 03 - RWY 2104 + SWY 214M  
START POINT RWY 21 - RWY 2104 + SWY 179M

**LEGENDA**

- Confine comunale
- Confine aeroportuale
- Area in cui il terreno naturale fora le superfici di delimitazione degli ostacoli
- Edificio o costruzione importante
- Palù, torre, campanile, antenna, ciminiera
- Gru
- Albero o arbusto - Gruppo di alberi



Regione Piemonte  
 Provincia di Cuneo  
 Comune di Savigliano - Fossano

**ENAC-ENTE NAZIONALE AVIAZIONE CIVILE**  
**AEROPORTO INTERNAZIONALE DI CUNEO LEVALDIGI**

**MAPPE DI VINCOLO**  
 LIMITAZIONI RELATIVE AGLI OSTACOLI ED AI PERICOLI PER LA NAVIGAZIONE AEREA  
 (D.Lgs 151 del 15 marzo 2006 - art.707 commi 1.2.3.4 del Codice della Navigazione)

**Elaborato PC01 02**      **Oggetto** PLANIMETRIA CATASTALE CON SUPERFICIE DI INVILUPPO  
**Scala** 1:25000      **Data** APRILE 2020

**Referente** **Tecnico Redattore**   
**Timbro/Firma** **Geometra PONZO Mirko**

**Approvazione Enac**      **Timbro**  
 Prot. ENAC-PROT-13/05/2021-0053653-P

Data	Revisione	Note
APRILE 2020	01	EMISSIONE PROGETTO